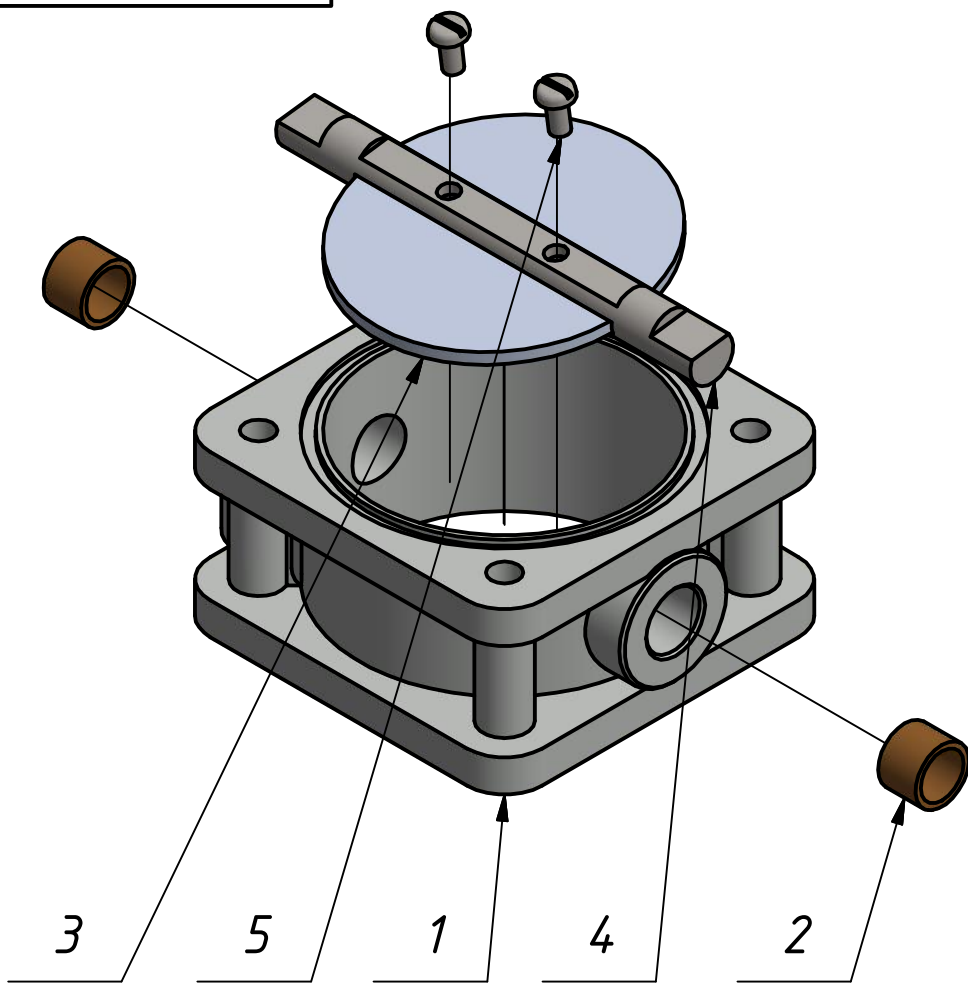


Throttle_body



Перв. примен.

Справ. №

Подп. и дата

Инв. № дубл.

Взам. инв. №

Подп. и дата

Инв. № подл.

Формат	Зона	Поз.	Обозначение	Наименование	Кол.	Примечание
				Документация		
			Throttle_body	Сборочный чертеж	1	
				Детали		
		1	corpo farfallato sfs30mmNOinj		1	
		2	bronzine plastiche		2	
		3	farfalla		1	
		4	piolino farfalla		1	
		5	Slotted Pan Head Screw_ISO_ISO 1580 - M3 x		2	
		6	---	6N		

Throttle_body

Изм.	Лист	№ докум.	Подп.	Дата	Лист	Масса	Масштаб
Разраб.		Евгений		27.02.2016			1:1
Пров.							
Т. контр.							
Нач.отд.							
Н. контр.							
Утв.							
					Лист	Листов	1