

corpо farfallato sfs30mmNOinj

Перв. примен.

Справ. №

A

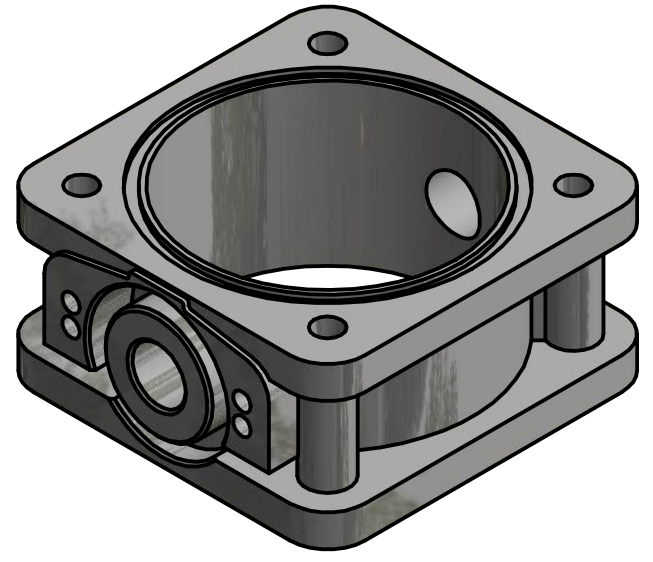
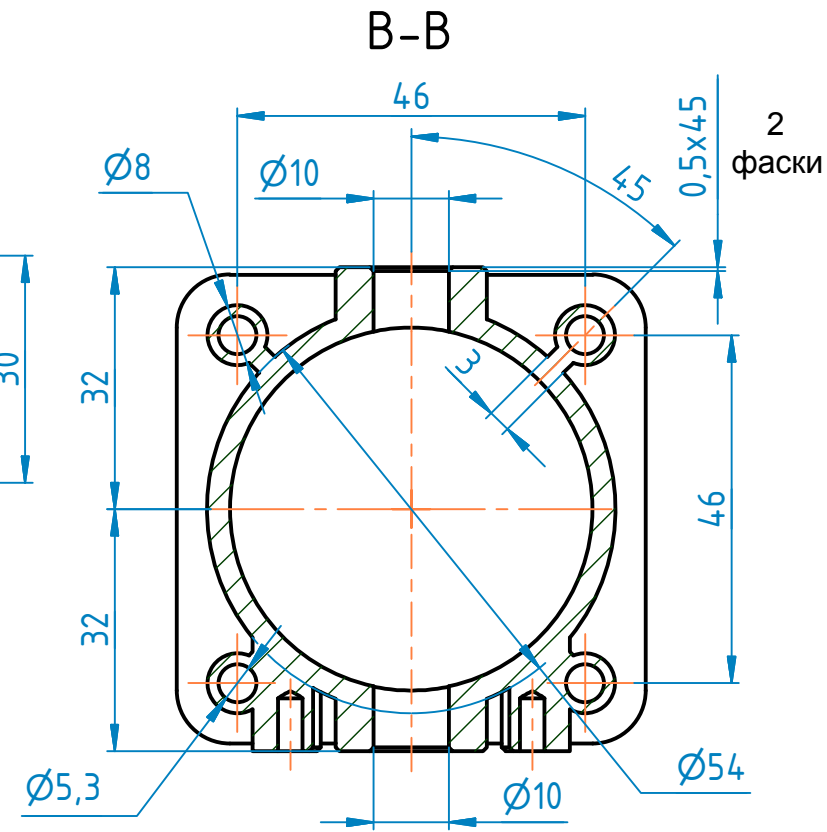
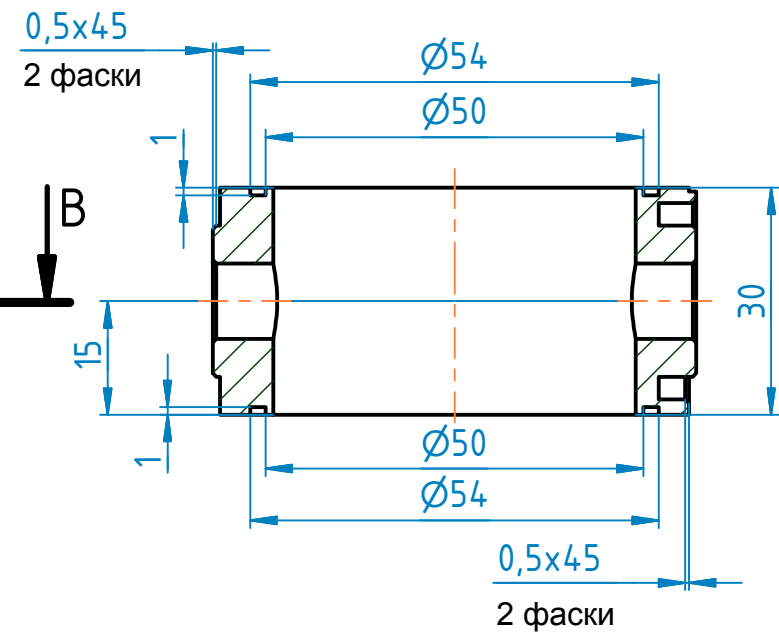
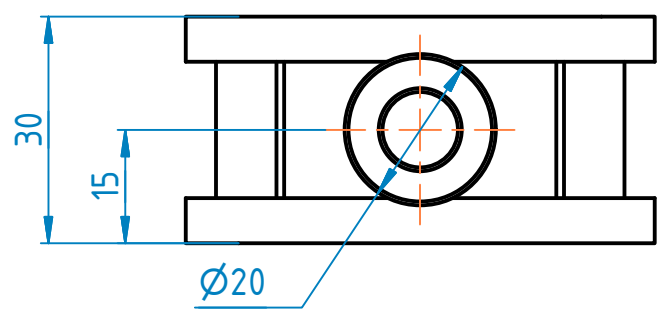
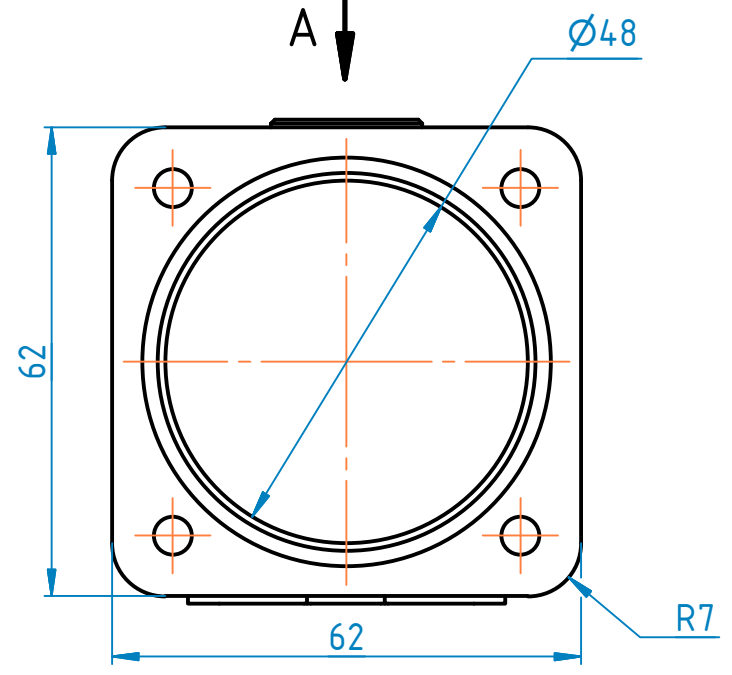
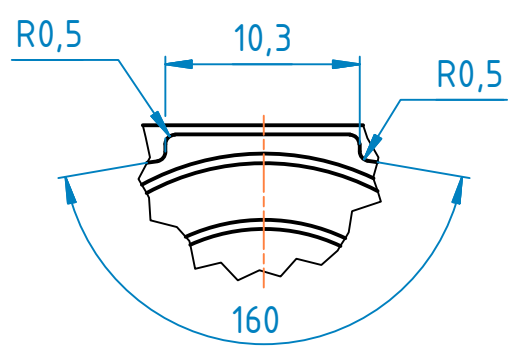
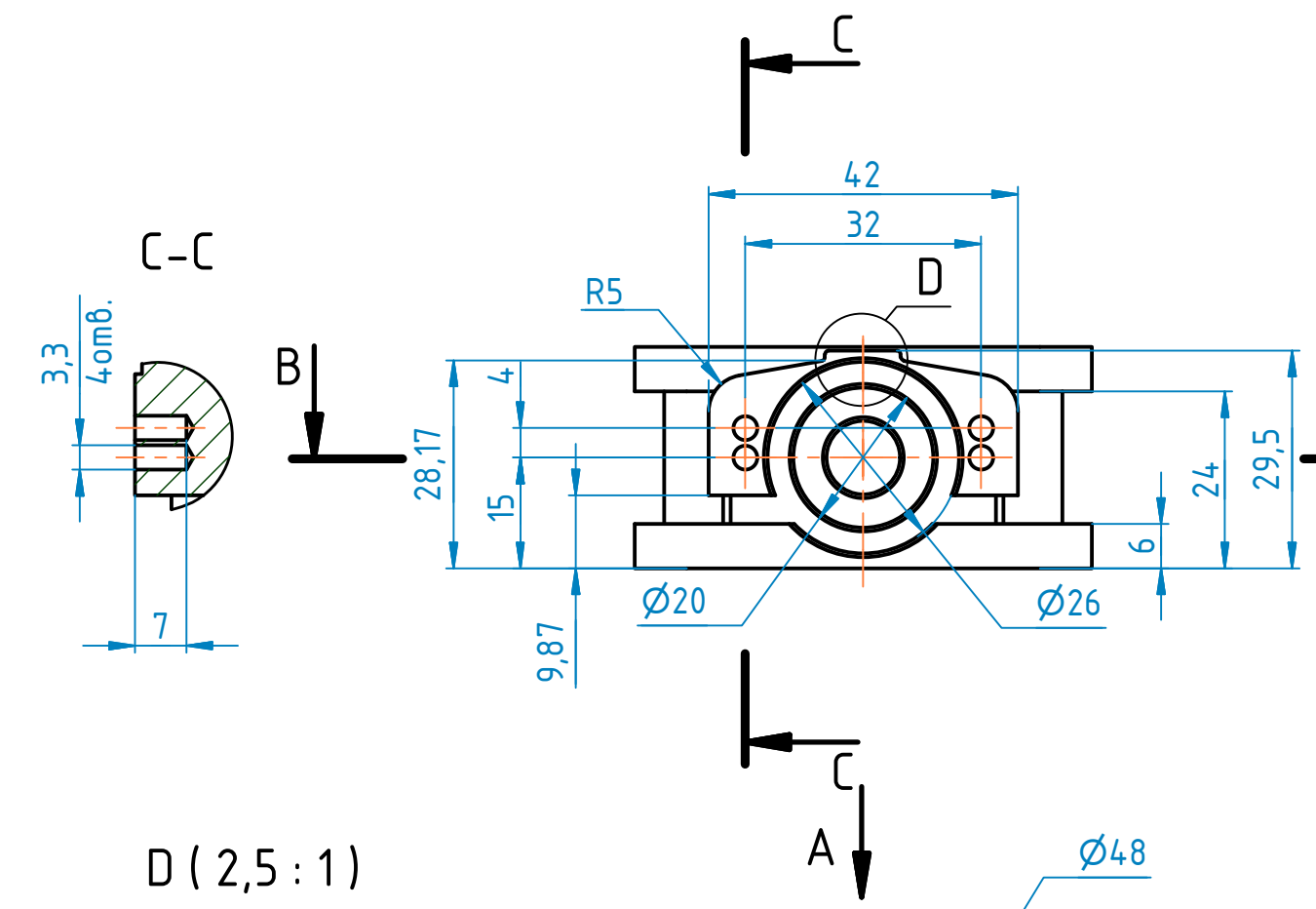
Подп. и дата

Инв. № дубл.

Взам. инв. №

Подп. и дата

Инв. № подл.



					<i>corpо farfallato sfs30mmNOinj</i>		
Изм.	Лист	№ докум.	Подп.	Дата	Лит.	Масса	Масштаб
Разраб.	Евгений			26.02.2016		298,4	1:1
Пров.					Лист	Листов	1
Т. контр.							
Нач.отд.							
Н. контр.							
Утв.							