

137-P-058-M Tube for Inlet

Перв. примен.

Справ. №

A

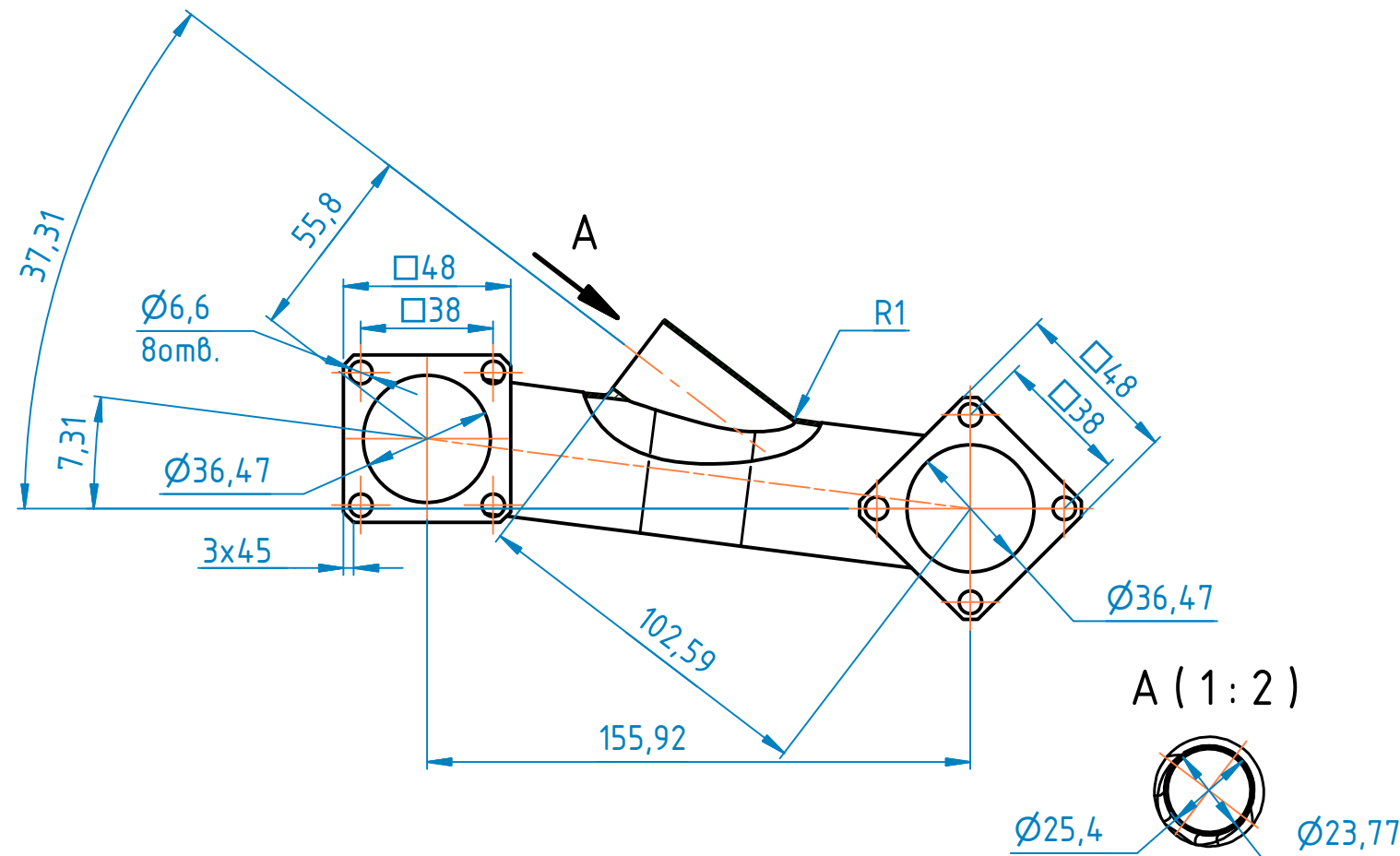
Подп. и дата

Инв. № дубл.

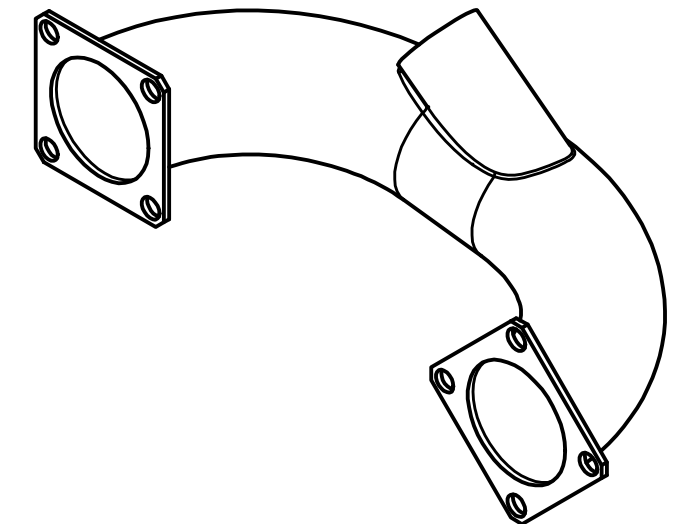
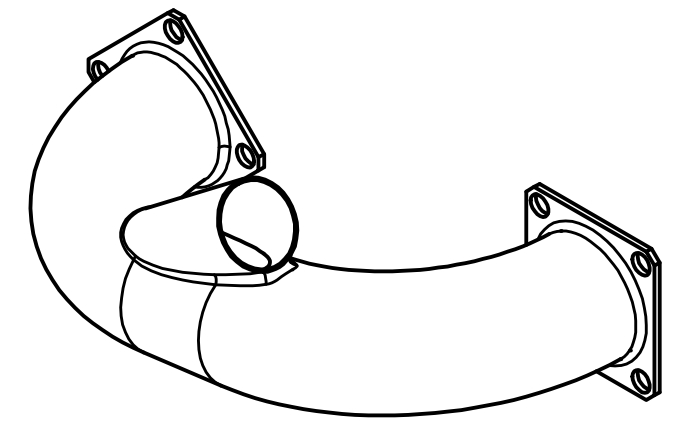
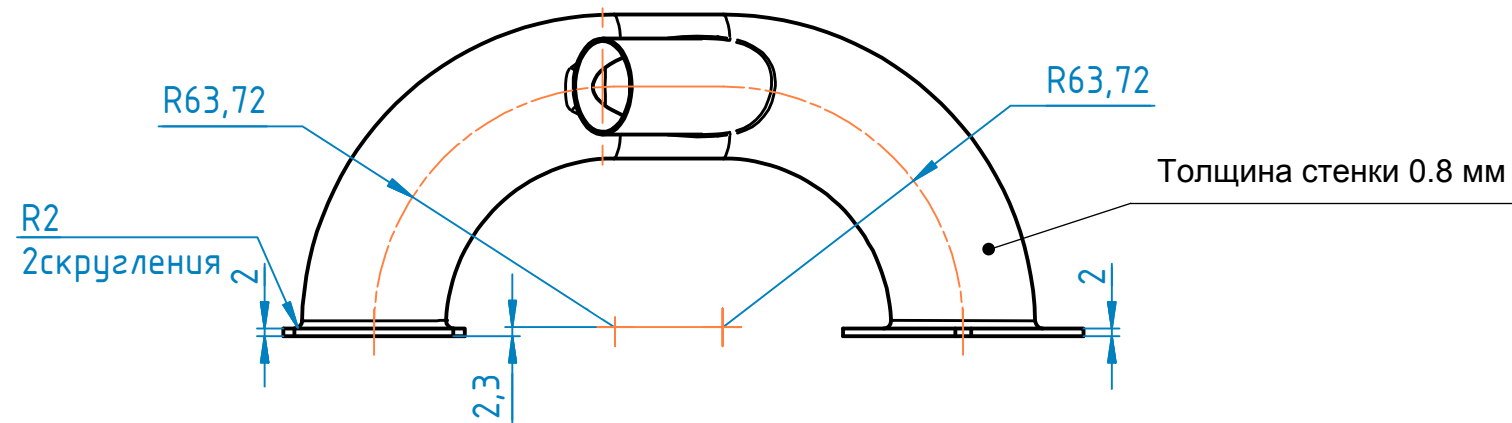
Взам. инв. №

Подп. и дата

Инв. № подл.



A (1:2)



| 137-P-058-M Tube for Inlet | | | | | Лист | Масса | Масштаб |
|----------------------------|------|----------|-------|------------|------|--------|---------|
| Изм. | Лист | № докум. | Подп. | Дата | | 220,3 | 1:2 |
| Разраб. | | Евгений | | 23.01.2016 | | | |
| Пров. | | | | | Лист | Листов | 1 |
| Т. контр. | | | | | | | |
| Нач.отд. | | | | | | | |
| Н. контр. | | | | | | | |
| Утв. | | | | | | | |