

Перв. примен.

Справ. №

A

Подп. и дата

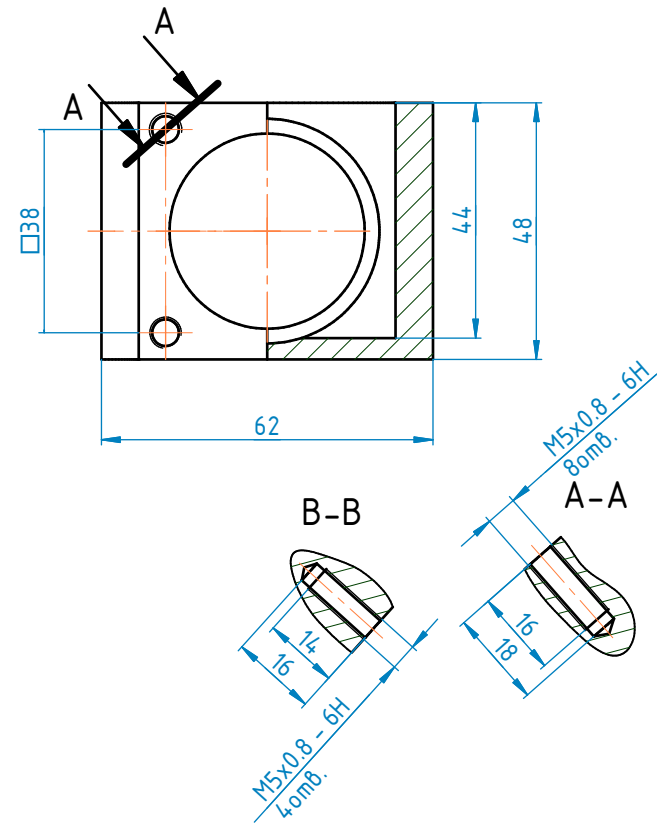
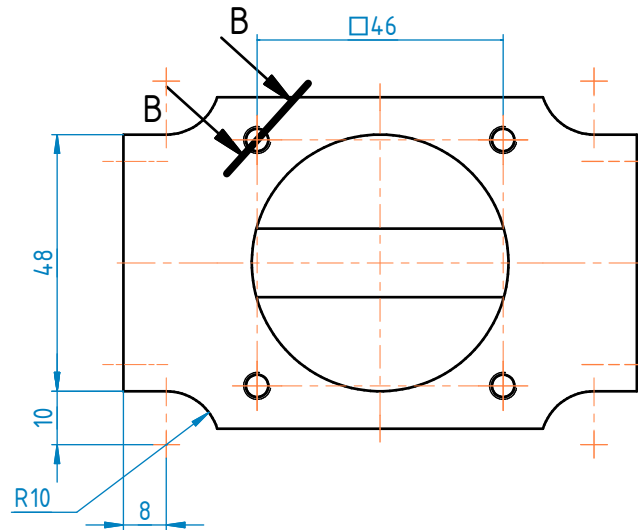
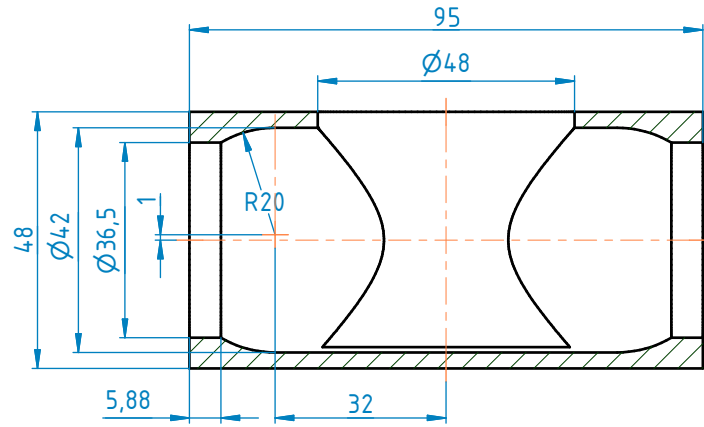
Инв. № дробл.

Взам. инв. №

Подп. и дата

Инв. № подл.

137-P-029-M Mid Section for Inlet



137-P-029-M Mid Section for Inlet

Изм.	Лист	№ докум.	Подп.	Дата			Лит.	Масса	Масштаб
Разраб.	Евгений			22.01.2016				194,2	1:1
Пров.									
Т. контр.							Лист	Листов	1
Нач. отд.									
Н. контр.									
Утв.									