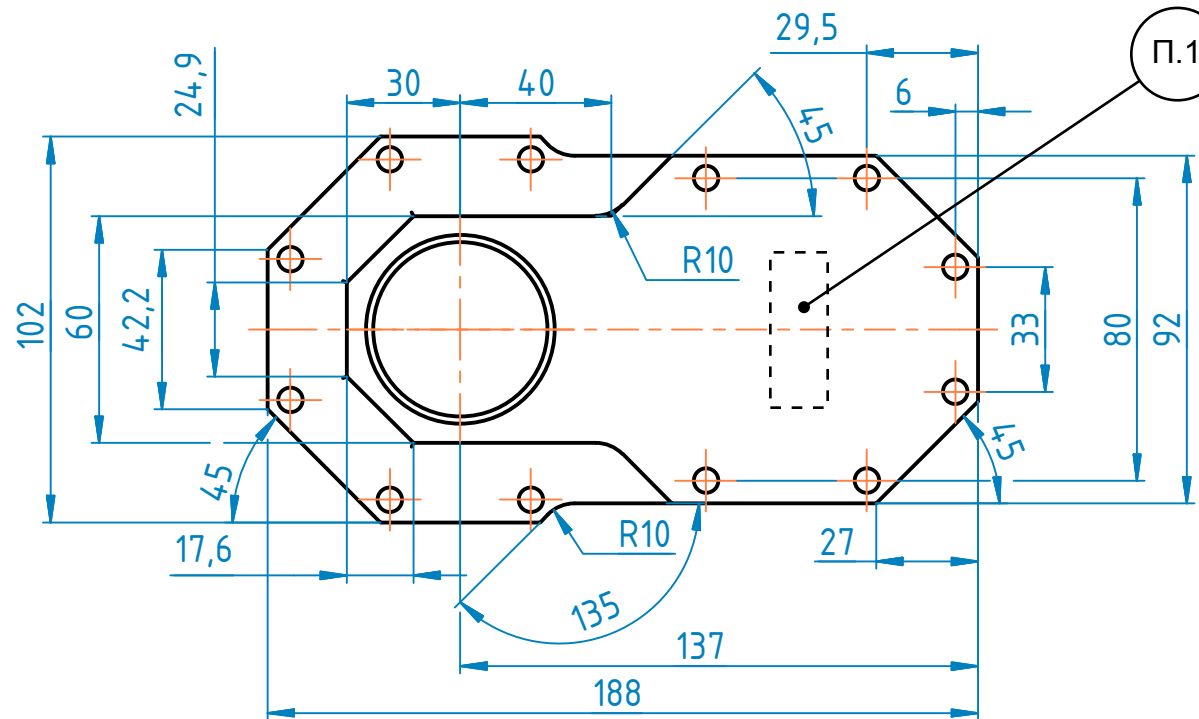
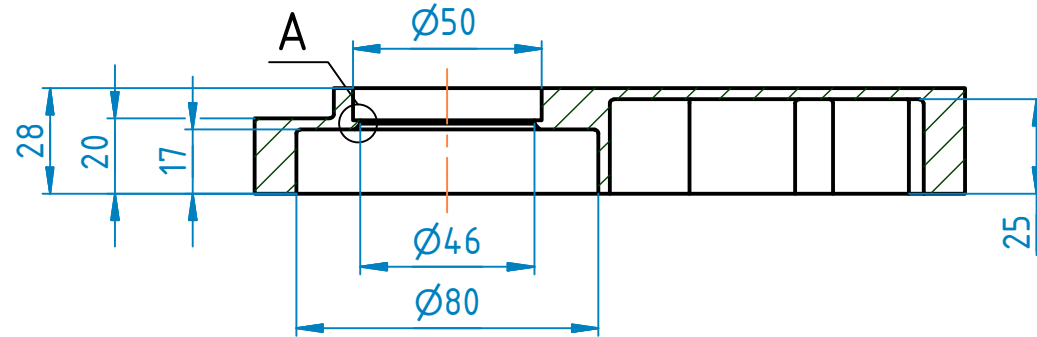
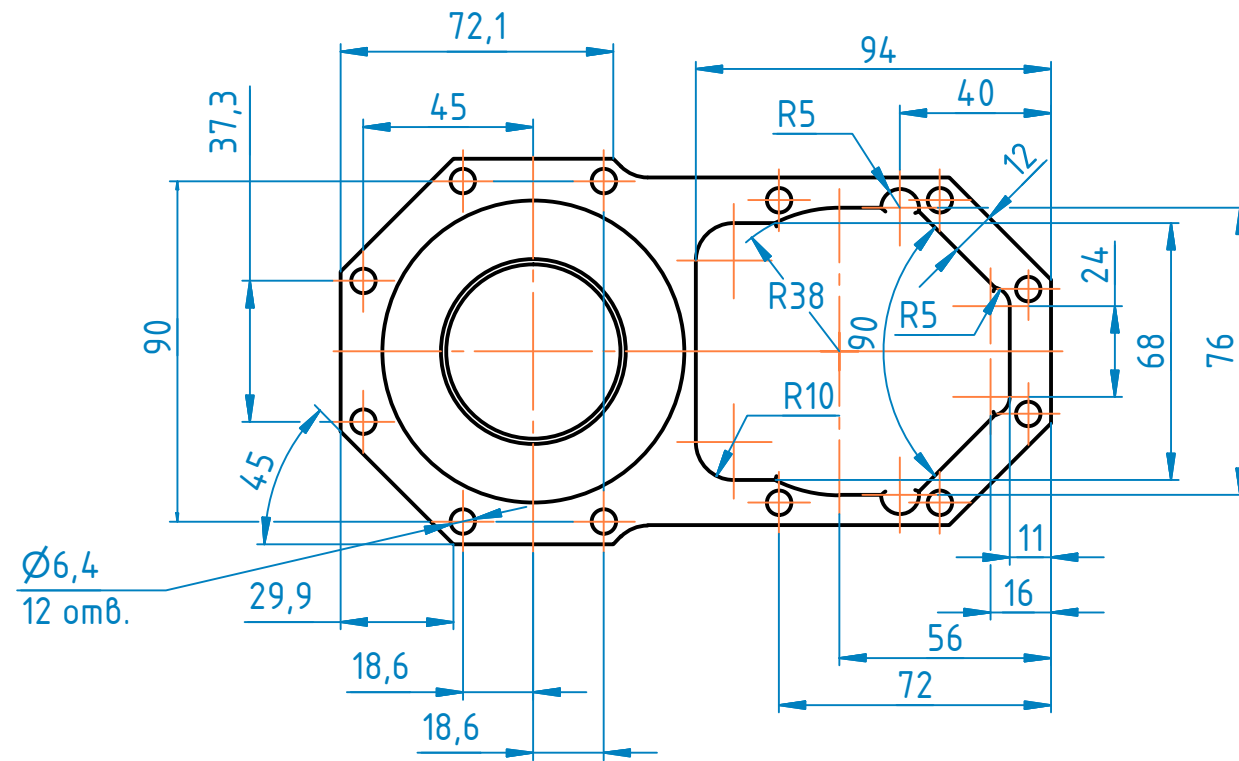
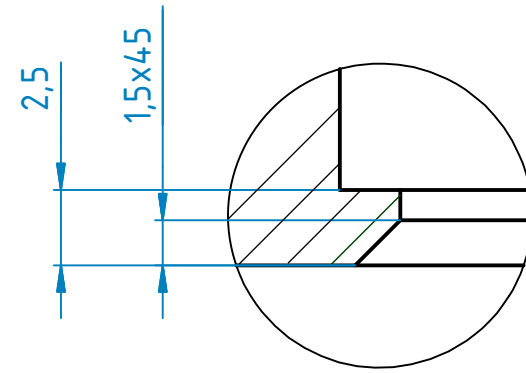


137-P-025-M Front



A (4:1)



1. Нанести надпись "WSR-2016" произвольным шрифтом. Глубина 1мм.

Перв. примен.	
Справ. №	
Подп. и дата	
Инв. № дубл.	
Взам. инв. №	
Подп. и дата	
Инв. № подл.	

					137-P-025-M Front		
Изм.	Лист	№ докум.	Подп.	Дата	Лит.	Масса	Масштаб
Разраб.						1,4	1:2
Пров.					Лист	Листов	1
Т. контр.							
Нач.отд.							
Н. контр.							
Утв.							